

**ТЕПЛОВЫЕ РЕЛЕ
ПЕРЕГРУЗКИ
СЕРИИ РТ-03**



ОРТІЗ



Тепловые реле перегрузки серии РТ-03



Сертификат соответствия требованиям Системы сертификации ГОСТ Р выдан ООО «ЦЕНТР ПО СЕРТИФИКАЦИИ, СТАНДАРТИЗАЦИИ И СИСТЕМАМ КАЧЕСТВА ЭЛЕКТРО-МАШИНОСТРОИТЕЛЬНОЙ ПРОДУКЦИИ» (ООО «Элмаш»), основанным в 1986г. в качестве государственного центра по испытаниям электрических машин в составе института «ВНИИСМИ». ООО «Элмаш» имеет международное признание в качестве испытательной лаборатории с 1995 года и является одним из самых авторитетных центров России в области испытаний и сертификации электрооборудования. В этом центре оформляют свои сертификаты также такие компании как Schneider Electric, ABB и Legrand.

Маркировка



Диапазон уставок реле. Уставка — это величина тока в амперах. Как правило, ее выставляют равной номинальному току двигателя или близко к нему. Реле не разрывает цепь, пока сила тока в ней не достигнет 1.1 x ток уставки, что воспринимается аппаратом как перегрузка.



Таблица с техническими параметрами электродвигателя при различных значениях напряжения. Информация содержится на боковой этикетке теплового реле.



Типоразмер контакторов, на использование совместно с которым рассчитано реле. Информация содержится на боковой этикетке теплового реле.

Сфера применения

Чем выше значение протекающего через реле РТ-03 тока, тем сильнее изгибается биметаллическая пластина реле, размещенная в каждом полюсе. При достижении током величины **1.1 x заданное значение тока уставки** изгиб пластины становится таким, что она размыкает контакт, и электродвигатель отключается от сети.

Тепловое реле перегрузки РТ-03 может устанавливаться непосредственно вместе с контактором, так и отдельно от него на специальное основание ОС-03.

Принцип действия

Тепловые реле перегрузки РТ-03 разработаны для защиты цепей переменного тока и электродвигателей от перегрузки, асимметрии фаз, затынутого пуска и заклинивания ротора.

Перегрузка возникает при превышении расчетных нагрузок двигателя.

Асимметрия фаз — падение напряжения в одной из фаз. Оно вызвано несбалансированной нагрузкой либо недостаточной площадью контакта при подключении двигателя, либо слабой затяжкой одного из контактов. Асимметрия фаз приводит к сильному нагреву, вибрациям, разрушениям подшипников и обмоток электродвигателя. При асимметрии фаз масштаба 50% срок службы двигателя снижается в 5-10 раз.

Затянутый пуск — пуск двигателя, который происходит в плохих условиях, например, при блокировке ротора или когда двигатель не выходит на номинальную скорость.

Заклинивание ротора — механическое повреждение ротора, при котором что-то препятствует его вращению. Все вышеперечисленные проблемы могут привести к поломке электродвигателя! Реле РТ-03 позволяет их избежать и продлить срок службы двигателя.

Преимущества

Транспортировка и хранение

Каждое реле — в индивидуальной коробке

В комплект также входит технический паспорт.



Штрих-коды и артикулы на всех видах упаковки —

на каждой индивидуальной, групповой, транспортной коробке и на поддоне делают продукт идеально простым в транспортировке и максимально приспособленным к требованиям розничной торговли и автоматизированного складского хранения.



Прочная групповая упаковка,

в которую по 5 и 3 шт. упакованы индивидуальные коробки, снижает брак при транспортировке и позволяет удобнее перевозить и хранить товар.



Защитная этикетка-бандеролька

на групповой коробке наклеена таким образом, что не разорвав ее, коробку невозможно открыть. Кроме того, она позволяет хранить коробки на полке как горизонтально, так и вертикально.



Монтаж

Универсальность

реле подходит к контакторам других производителей.

**Возможность опломбирования лицевой панели**

исключает доступ посторонних лиц к настройкам токов уставки и другим функциям реле.

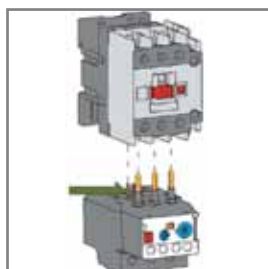
**Простота монтажа — никаких проводов,**

необходимо лишь зацепить специальный крепежный крючок и затянуть клеммные зажимы контактора.

**Дублирующий контакт**

катушки управления контактора существенно упрощает монтаж теплового реле под контактор.

Если провод быстрого подключения не используется, то его можно откусить.



Использование

Двойная функция рычага тест

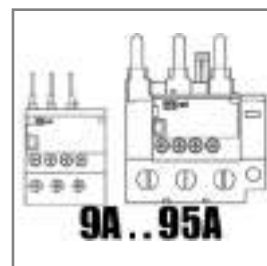
легкая проверка работоспособности и индикация состояния контактов реле (среднее положение рычага обозначает перегрузку).

**Два режима повторного включения —**

ручной и автоматический. Их можно переключить диском на лицевой панели.

**Исполнения на токи до 95А**

Три типоразмера реле используются с контакторами от 9А до 95А.

**Остановка работы двигателя кнопкой на передней панели,**

доступной, в том числе, и при закрытой крышке.



Технические характеристики

Технические характеристики силовой цепи

Параметр / Наименование	РТ-03 09-18А	РТ-03 25-32А	РТ-03 40-95А
Соответствие стандартам	ГОСТ Р 50030.4.1-2002 (МЭК 60947-4-1-2000) ГОСТ Р 50030.5.1-2005 (МЭК 60947-5-1-2003)		
Номинальное рабочее напряжение U_e , В	230, 400, 660		
Номинальное напряжение изоляции U_i , В	690		
Номинальное импульсное напряжение U_{imp} , кВ	8 – основная цепь, 6 – дополнительная		
Частота сети переменного тока, Гц	50/60		
Диапазон уставок тока реле (в зависимости от модели), А	0,1-18	6,3-32	18-95
Класс расцепления	10А	10А	10
Сечение подключаемого провода для силовых контактов, мм ²	1-2,5	4-6	10-35
Момент затяжки для силовых контактов, Н·м	1,2	1,7	6
Условия эксплуатации	УХЛ4	УХЛ4	УХЛ4

Технические характеристики встроенных дополнительных контактов

Параметр / Наименование	РТ-03 09-18А	РТ-03 25-32А	РТ-03 40-95А
Тип контактов	1НО+1НЗ	1НО+1НЗ	1НО+1НЗ
Номинальный ток	АС-15 220В	1,64А	1,64А
	АС-15 380В	0,95А	0,95А
	DC-15 220В	0,2А	0,2А
Ток термической стойкости I_{th} , А	6		
Максимальная мощность катушки контактора, ВА	360		
Защита от короткого замыкания, предохранители gG, А	5		
Сечение подключаемого провода для дополнительных контактов, мм ²	1	1	1
Момент затяжки для дополнительных контактов, Н·м	1,2	1,2	1,2

Структура условного обозначения

РТ03-09-18-4.50А-6.30А

серия | номинальный ток контакторов, для которых предназначено данное реле: 9-18А, 25-32А, 40-95А

диапазон уставок тока

OC03-09-18

серия

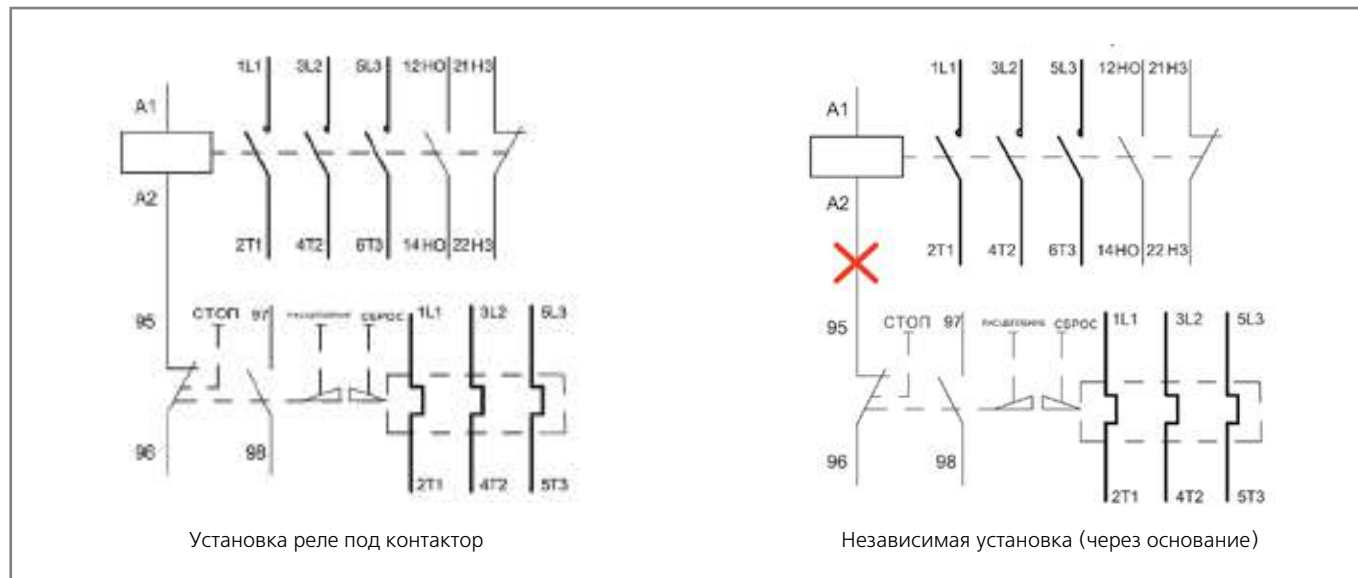
реле, с которыми используется основание

Полный ассортимент

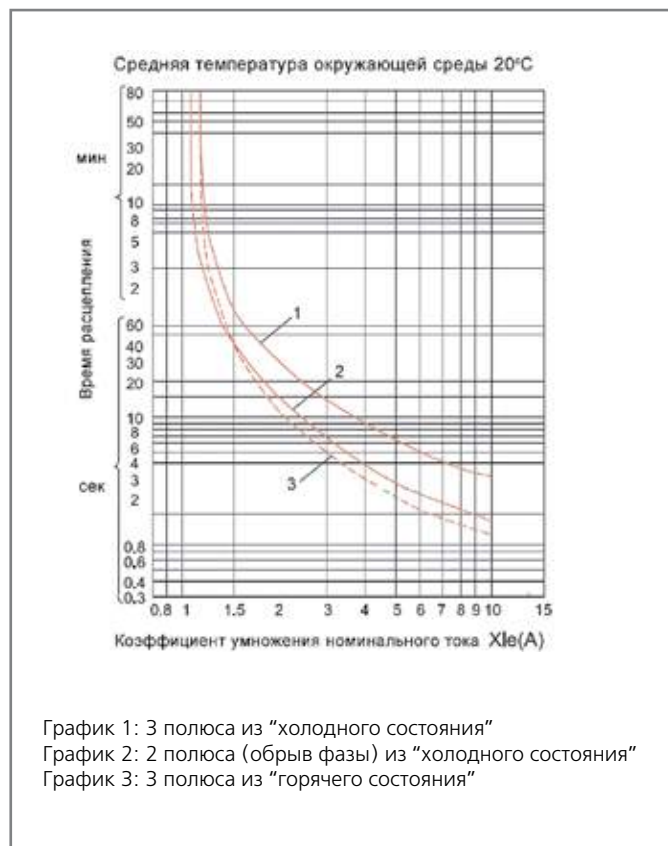
Внешний вид	Наименование	Каталожный номер	Наименования контакторов КМ-103, с которыми используется реле или основание	Подбор предохранителя типа gG для защиты реле
	PT03-09-18-0.10A-0.15A	23100DEK	КМ-103 9A, 12A, 18A	2A
	PT03-09-18-0.12A-0.18A	23101DEK	КМ-103 9A, 12A, 18A	2A
	PT03-09-18-0.18A-0.25A	23102DEK	КМ-103 9A, 12A, 18A	2A
	PT03-09-18-0.25A-0.36A	23103DEK	КМ-103 9A, 12A, 18A	2A
	PT03-09-18-0.35A-0.50A	23104DEK	КМ-103 9A, 12A, 18A	2A
	PT03-09-18-0.50A-0.70A	23105DEK	КМ-103 9A, 12A, 18A	2A
	PT03-09-18-0.63A-0.90A	23106DEK	КМ-103 9A, 12A, 18A	4A
	PT03-09-18-0.90A-1.20A	23107DEK	КМ-103 9A, 12A, 18A	4A
	PT03-09-18-1.20A-1.80A	23108DEK	КМ-103 9A, 12A, 18A	6A
	PT03-09-18-1.80A-2.50A	23109DEK	КМ-103 9A, 12A, 18A	6A
	PT03-09-18-2.50A-3.60A	23110DEK	КМ-103 9A, 12A, 18A	10A
	PT03-09-18-3.50A-4.80A	23111DEK	КМ-103 9A, 12A, 18A	16A
	PT03-09-18-4.50A-6.30A	23112DEK	КМ-103 9A, 12A, 18A	16A
	PT03-09-18-5.00A-7.00A	23113DEK	КМ-103 9A, 12A, 18A	20A
	PT03-09-18-6.30A-9.00A	23114DEK	КМ-103 9A, 12A, 18A	20A
	PT03-09-18-9.00A-12.0A	23115DEK	КМ-103 12A, 18A	25A
	PT03-09-18-11.0A-15.0A	23116DEK	КМ-103 18A	35A
PT03-09-18-14.0A-18.0A	23117DEK	КМ-103 18A	35A	
	PT03-25-32-6.30A-9.00A	23118DEK	КМ-103 25A, 32A	20A
	PT03-25-32-9.00A-12.0A	23119DEK	КМ-103 25A, 32A	25A
	PT03-25-32-12.0A-18.0A	23120DEK	КМ-103 25A, 32A	35A
	PT03-25-32-18.0A-25.0A	23121DEK	КМ-103 25A, 32A	50A
	PT03-25-32-23.0A-32.0A	23122DEK	КМ-103 32A	63A
	PT03-40-95-18.0A-25.0A	23123DEK	КМ-103 40A, 50A, 65A, 80A, 95A	50A
	PT03-40-95-23.0A-32.0A	23124DEK	КМ-103 40A, 50A, 65A, 80A, 95A	63A
	PT03-40-95-30.0A-40.0A	23125DEK	КМ-103 40A, 50A, 65A, 80A, 95A	100A
	PT03-40-95-37.0A-50.0A	23126DEK	КМ-103 50A, 65A, 80A, 95A	100A
	PT03-40-95-48.0A-65.0A	23127DEK	КМ-103 65A, 80A, 95A	100A
	PT03-40-95-55.0A-70.0A	23128DEK	КМ-103 65A, 80A, 95A	125A
	PT03-40-95-63.0A-80.0A	23129DEK	КМ-103 80A, 95A	125A
	PT03-40-95-80.0A-95.0A	23130DEK	КМ-103 95A	160A
	OC03-09-18	23150DEK	КМ-103 9A, 12A, 18A	-
	OC03-25-32	23151DEK	КМ-103 25A, 32A	-
	OC03-40-95	23152DEK	КМ-103 40A, 50A, 65A, 80A, 95A	-

Технический раздел

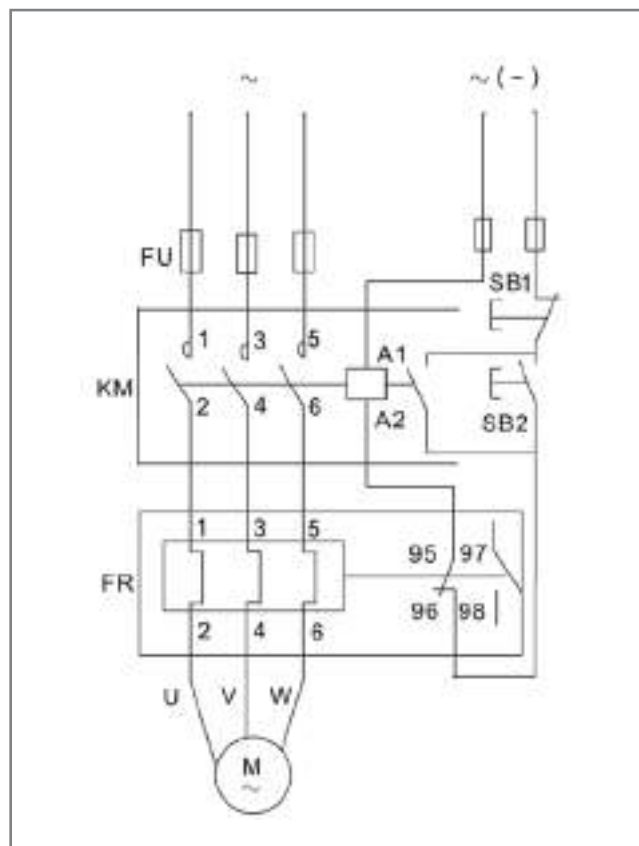
Электрические схемы



Характеристики срабатывания



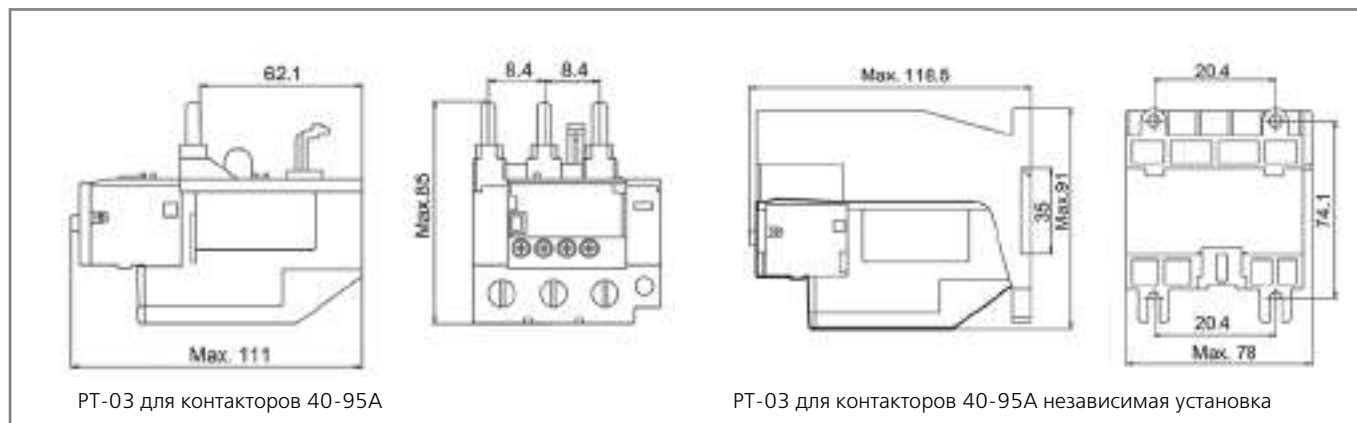
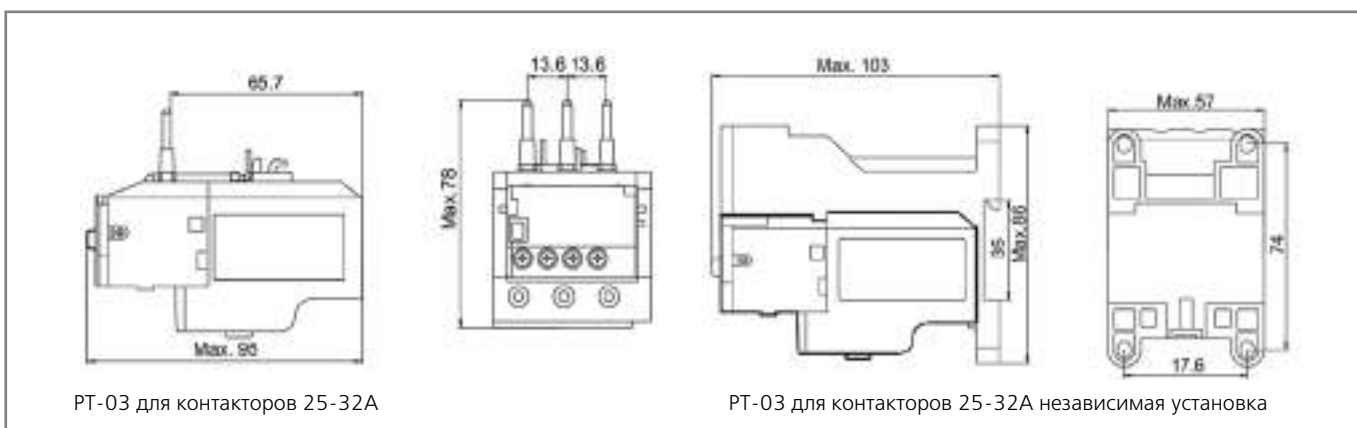
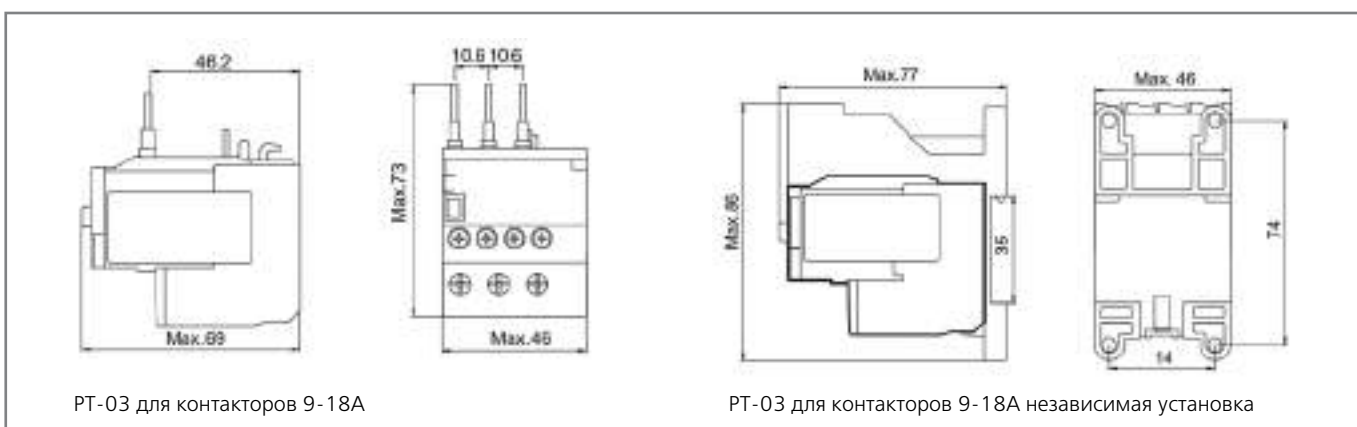
Силовая схема подключения



Упаковка

Наименование	Количество в групповой упаковке	Количество в транспортной коробке	Брутто вес транспортной коробки, кг	Объем транспортной коробки, м ³
РТ-03 для контакторов 9-18А	5	60	17,3	0,036
РТ-03 для контакторов 25-32А	3	18	13	0,018
РТ-03 для контакторов 40-95А	1	27	16	0,036
ОС-03-09-18	2	60	6,3	0,018
ОС-03-25-32	2	36	5	0,018
ОС-03-40-95	2	12	5	0,018

Габаритные размеры (в мм)



Рабочие характеристики реле

Последовательность	Коэффициент умножения номинального тока	Время расцепления		Начальное состояние	Окружающая температура	
		Класс расцепления 10А	Класс расцепления 10			
Рабочие характеристики при балансе фаз						
1	1.05	Отсутствие расцепления в течение 2 часов	Отсутствие расцепления в течение 2 часов	Из "холодного состояния"	+20°C	
2	1.2	Расцепление в течение 2 часов	Расцепление в течение 2 часов	Из "горячего состояния" (сразу после осуществления последовательности 1)		
3	1.5	<2мин	<4мин	Из "горячего состояния" (сразу после осуществления последовательности 1)		
4	7.2	$2с < T_{ps} \leq 10с$	$4с < T_{ps} \leq 10с$	Из "холодного состояния"	+20°C	
Рабочие характеристики при дисбалансе фаз (обрыв фазы)						
	Два любых полюса	Третий полюс				
1	1.0	0.9	Отсутствие расцепления в течение 2 часов	Отсутствие расцепления в течение 2 часов	Из "холодного состояния"	+20°C
2	1.15	0	Расцепление в течение 2 часов	Расцепление в течение 2 часов	Из "горячего состояния" (сразу после осуществления последовательности 1)	